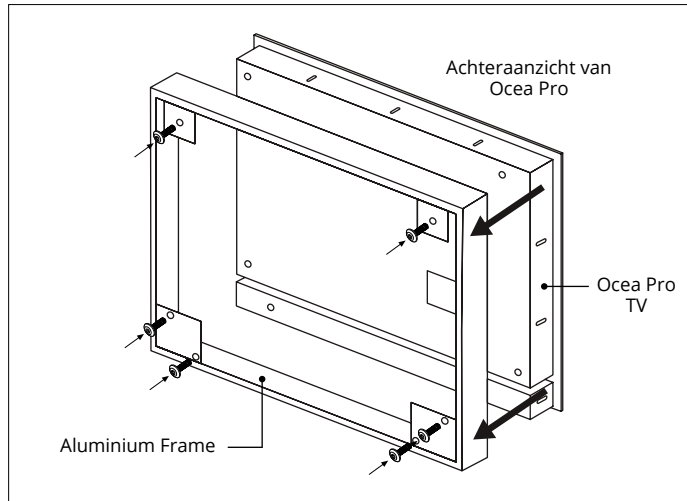


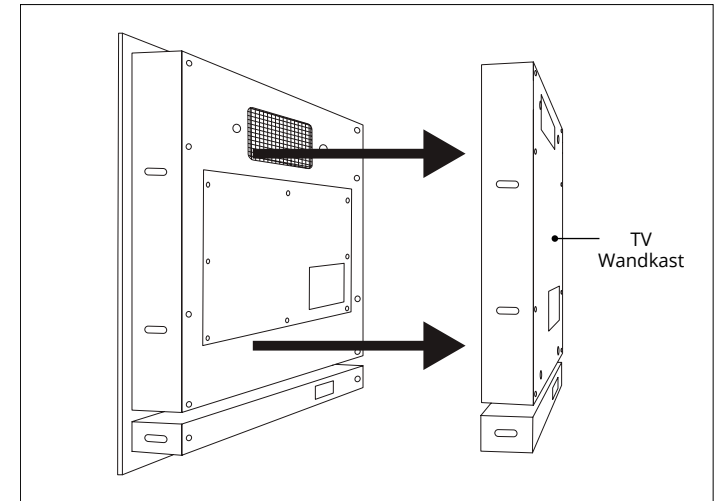
1 Controleer de artikelen

Na ontvangst van uw bestelling, maak het pakket open om de inhoud te controleren. **Schade moet worden gemeld binnen 24 uur.**



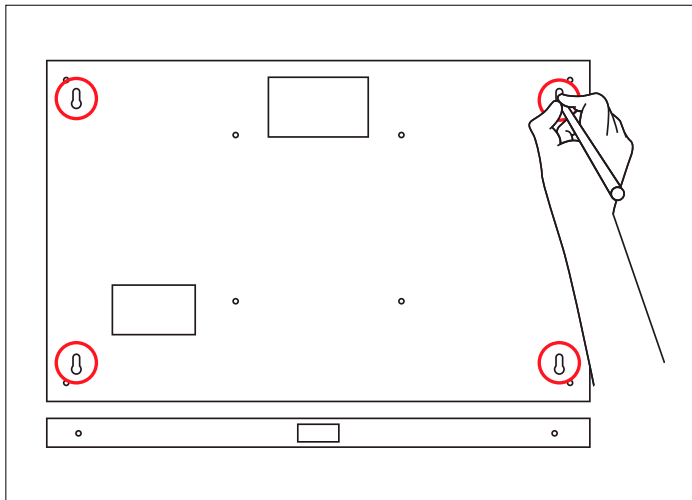
2 Verwijder de Aluminium Frame

Met behulp van een inbus sleutel kunt u het aluminium frame van de Badkamer TV verwijderen.



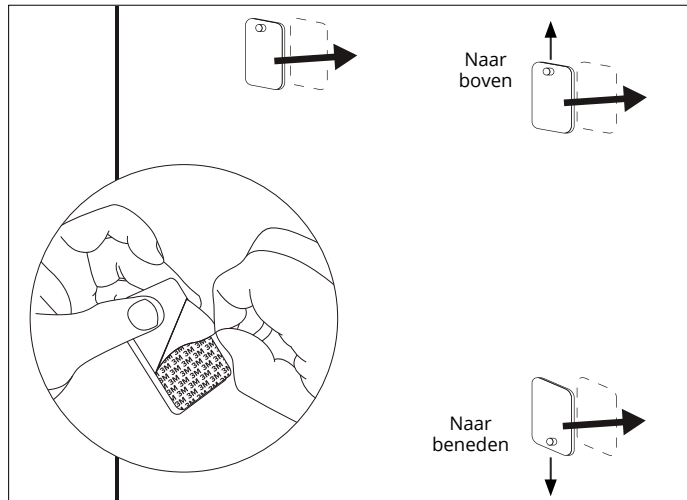
3 Verwijder de TV Wandkast

Verwijder de wandkast die is aangesloten achter de TV.



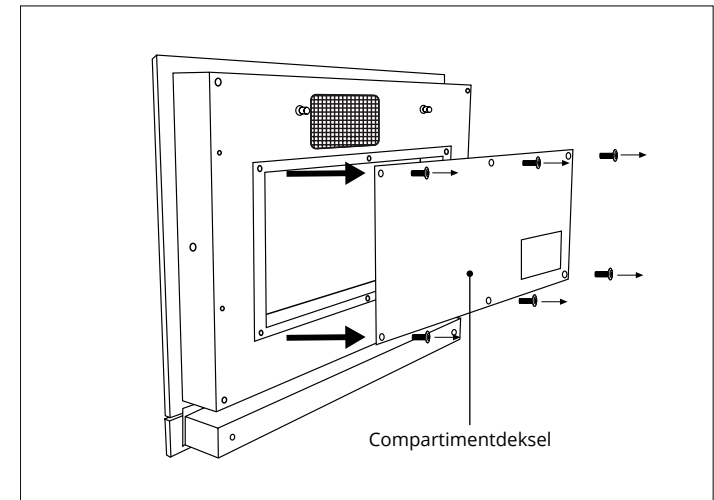
4 Markeer de gaten

Plaats uw TV-wandkast tegen de muur en markeer de gaten waar uw haak pads worden geplaatst.



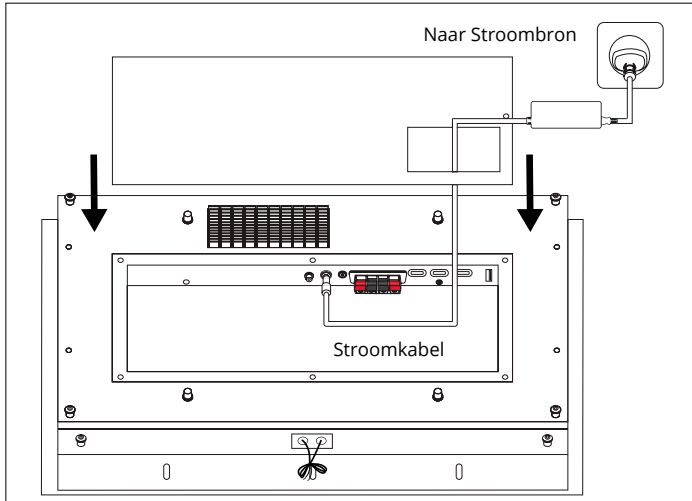
5 Bevestigd de Pads

Reinig de wand door voorzichtig isopropyl alcohol te wrijven om er zeker van te zijn dat er geen stof op zit. Verwijder de beschermende sticker op de achterkant van de pads, plak ze vervolgens op de muur waar de hoeken van de TV worden geplaatst.



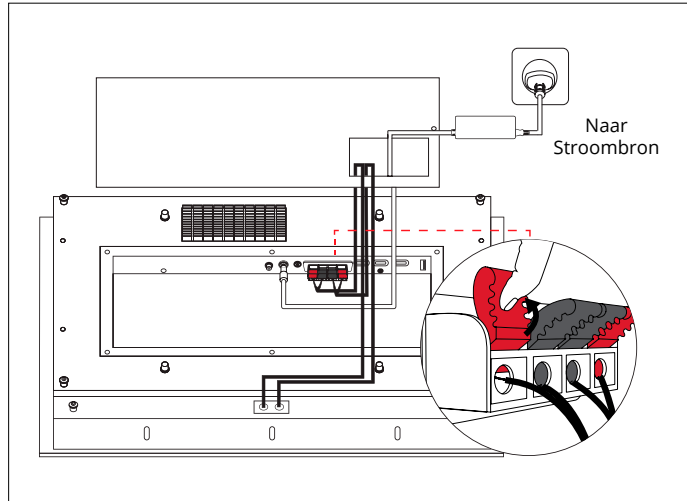
6 Verwijder Compartment deksel

Gebruik een schroevendraaier om het deksel die zich aan de achterkant van de TV bevindt van het compartiment te verwijderen



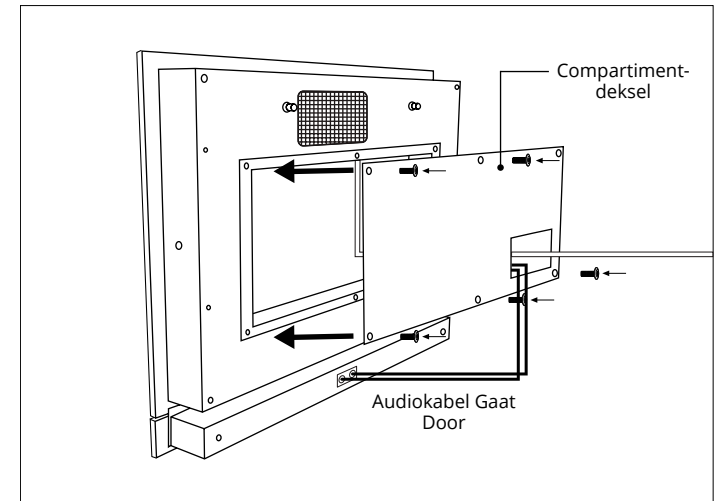
7 Sluit de stekker aan

Steek het netsnoer door de opening van de compartimentdeksel. Steek de stekker vervolgens in het stopcontact.



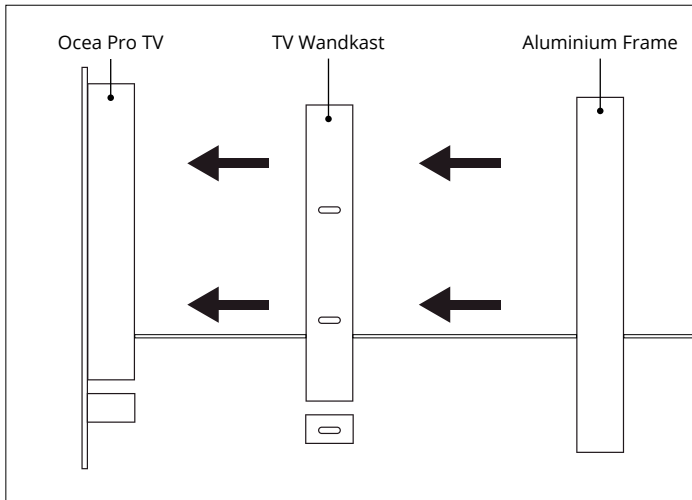
8 Steek de audiokabels aan

Steek één uiteinde van het gestripte audiosnoer in de rode clip en steek het andere uiteinde in de zwarte clip. Doe dan hetzelfde voor de andere gestripte audiokabel.



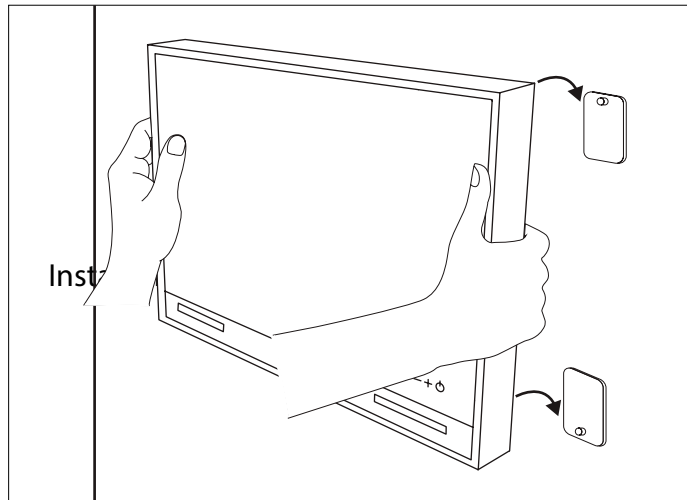
9 Bedek het compartiment

Plaats het deksel van het compartiment weer terug. Draai de omringende schroeven om er zeker van te zijn dat het deksel niet eraf zal vallen tijdens de rest van het installatieproces.



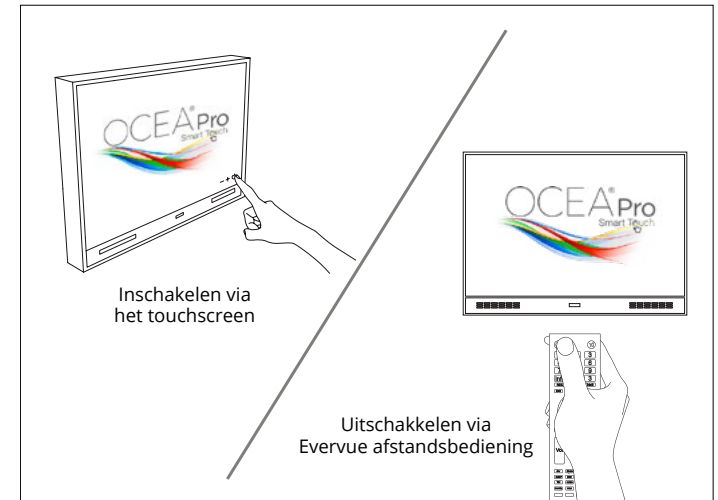
10 Bevestig de TV-wandkast en het frame opnieuw

Slide the TV back into its TV wall box. Then place the aluminum frame around the TV and tighten its allen screws back in place.



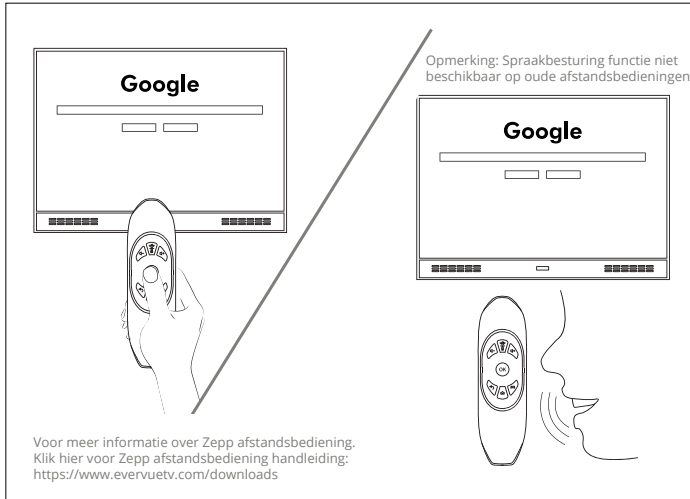
11 Hang de TV aan de muur

Til de TV op en hang hem aan de vier haken die u heeft bevestigd aan de muur.



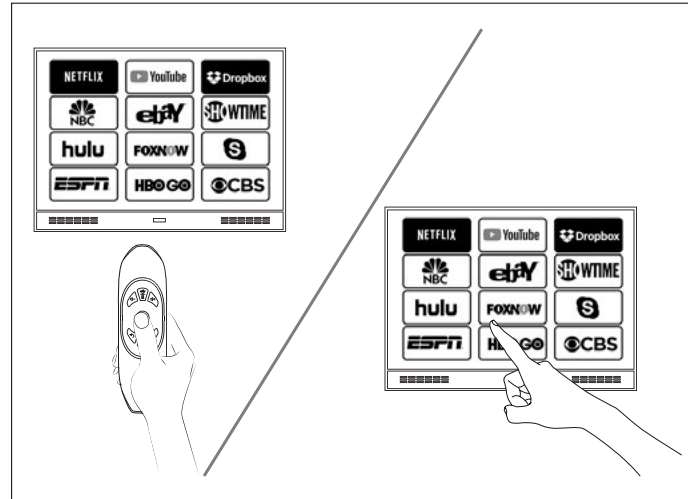
12 Zet Ocea Pro Badkamer TV aan

U kunt uw Ocea Pro TV makkelijk aanzetten door het aanraken van de power icoon op de beeldscherm of door het klikken op de aan/uit-knop op uw Evervue afstandsbediening.



13 Bedien uw TV

Gebruik de Zepp afstandsbediening die bij de verpakking is inbegrepen. Druk op mic/mouse voor 5 seconden om deze aan te zetten. U kunt de afstandsbediening gebruiken als muis functie om het scherm te bedienen (oude afstandsbedieningen) of gebruik spraakbesturing met de ingebouwde microfoon in de afstandsbediening (nieuwe afstandsbedieningen).



14 Personaliseer uw Ocea Pro

Uw Ocea Pro is klaar voor gebruik. Gebruik het touchscreen of de afstandsbediening om uw Ocea Pro TV te navigeren en personaliseren.