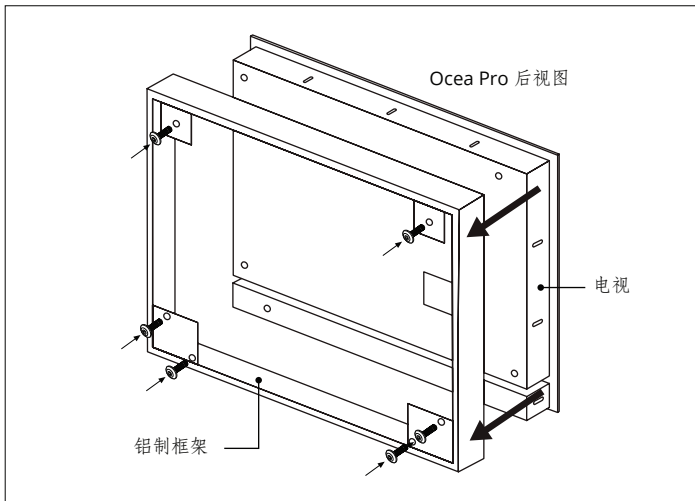
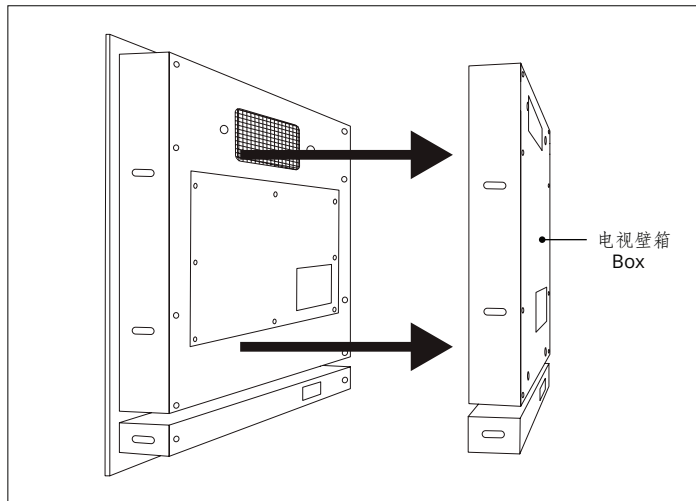


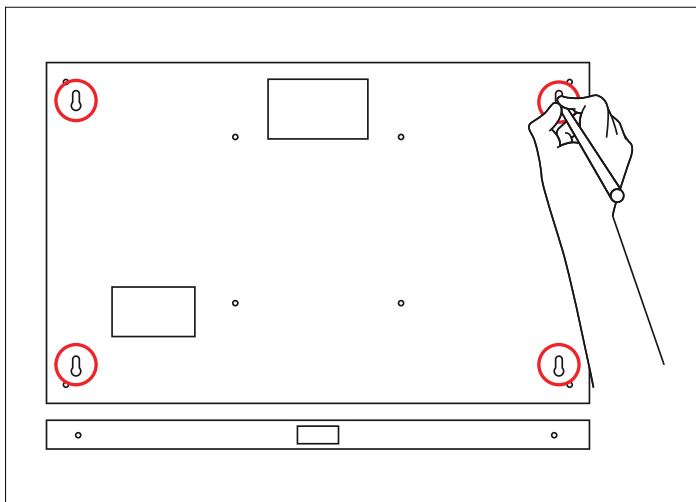
1 检查物品
收到订单后，打开板条箱并检查物品。
必须在24小时内报告是否存在损坏。



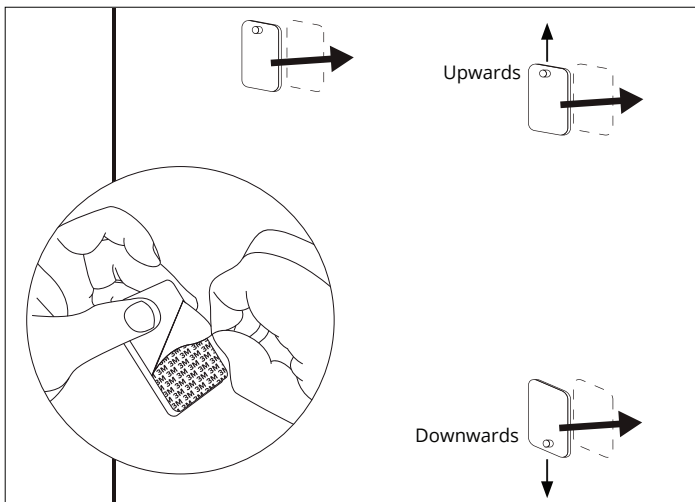
2 拆除铝制框架
使用L型内六角扳手拆下电视上的铝制框架。



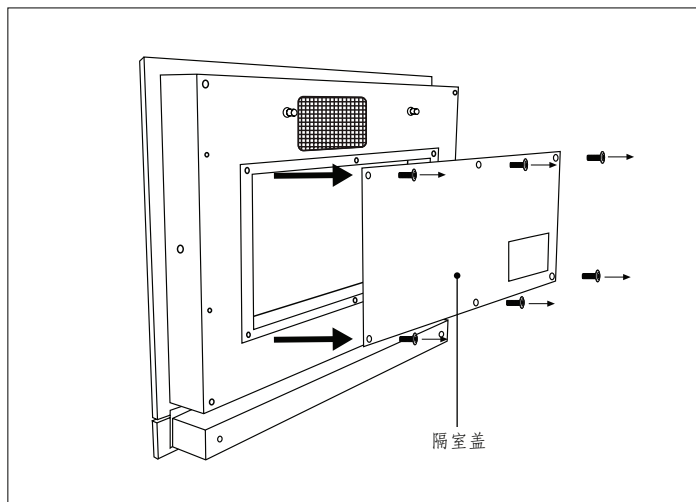
3 拆除电视机箱
拆除后面的电视机箱。



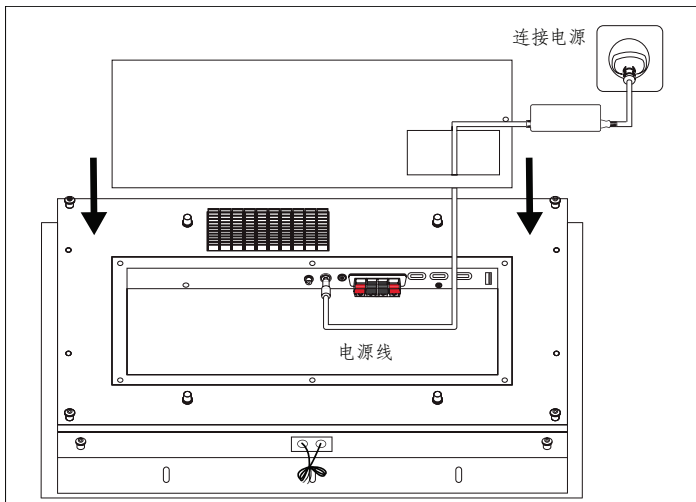
4 标记打孔位置
将电视机箱紧靠墙体放置，并标记挂钩孔。



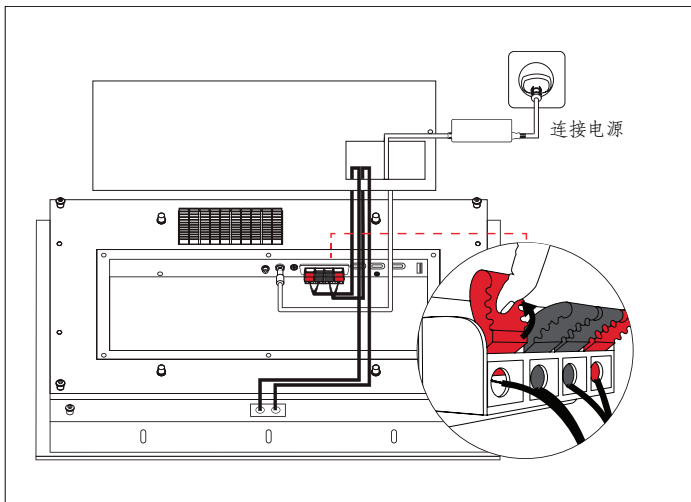
5 固定衬垫
使用异丙醇擦拭墙壁以，确保没有灰尘
剥下衬垫背面的保护贴纸，然后将其粘到墙上
使挂钩朝向自己。放置位置应与电视室的放置位置匹配。



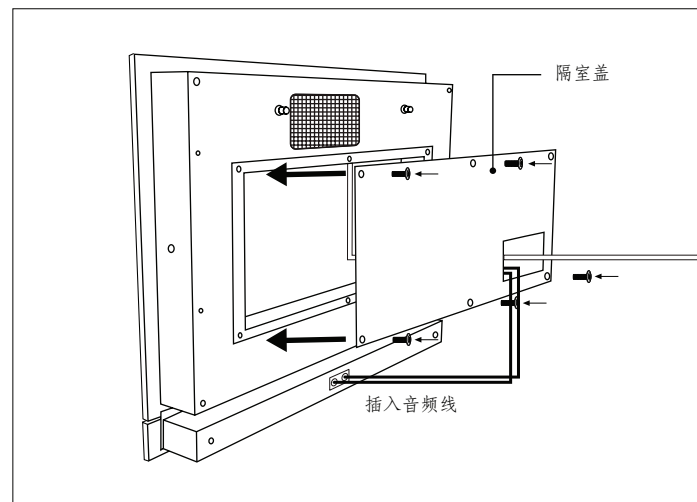
6 拆除盖板
使用螺丝刀拆下电视背面的盖板。



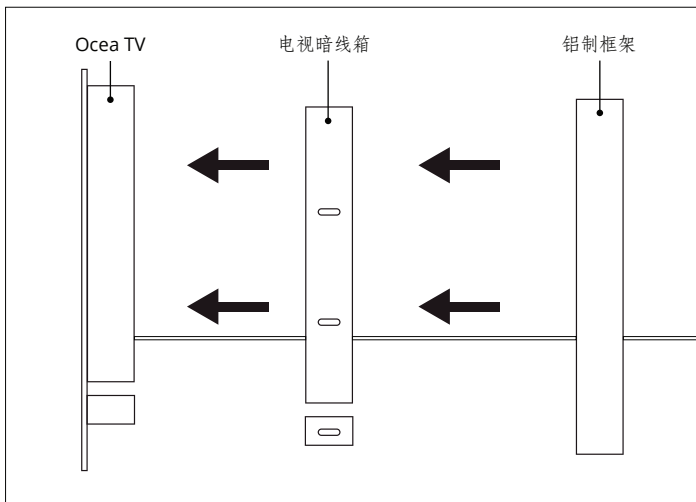
7 插入电源线
将电源线穿过隔室盖的开口
然后将其插入电视背面的电源输入端口。



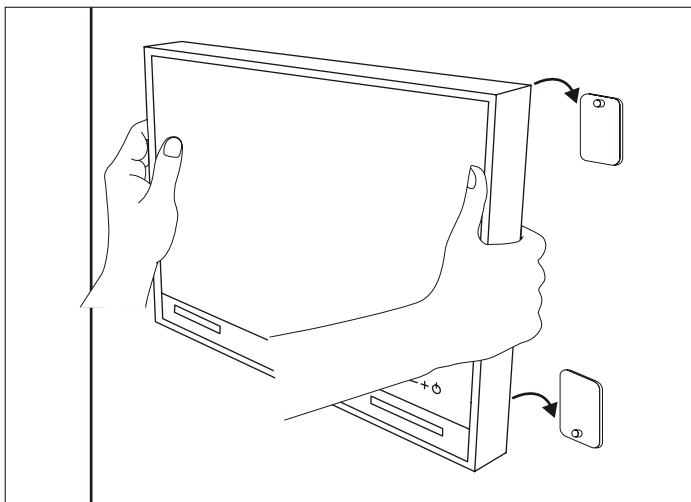
8 连接音频线
将已剥离的音频线的一端插入红色夹子中
另一端插入黑色夹子中
然后对另一根剥离的音频线进行相同的操作。



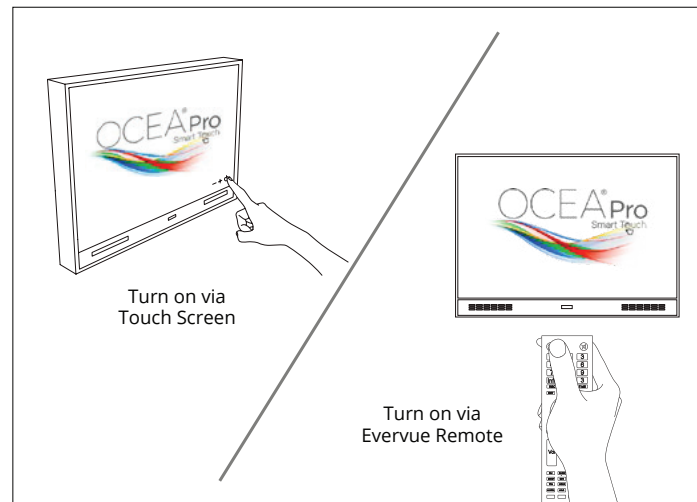
9 盖上盖板
重新固定盖板。
拧紧周围的螺钉，以确保其在后续安装过程中不会掉落。



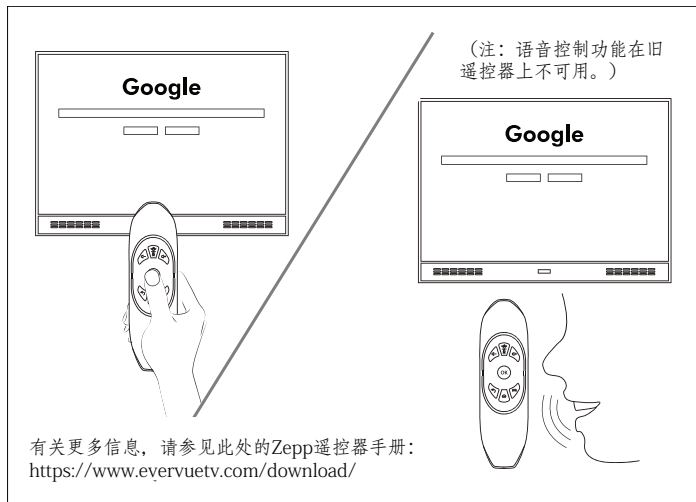
10 重新固定电视壁箱和框架
将电视滑到电视壁箱中。然后将铝制框架放在电视机周围
并将其内六角螺钉拧回原位。



11 将电视挂在墙上
抬起电视，然后将其挂在墙上的四个挂钩上。

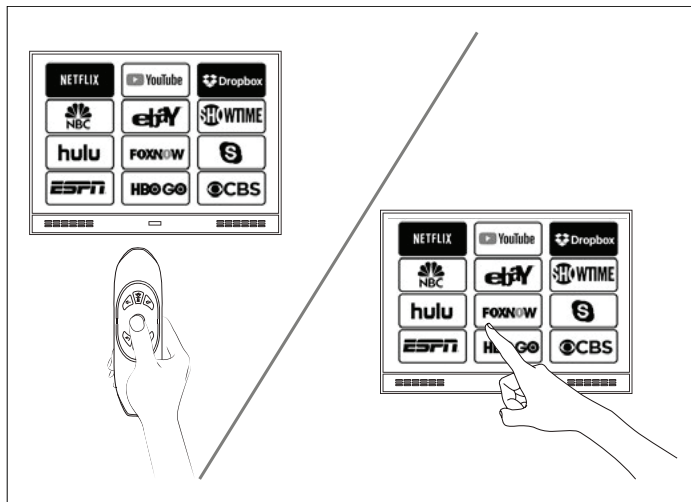


12 打开Ocea Pro电视
您只需触摸即可打开Ocea Pro TV



13 操控电视

在包装中随附的Zepp遥控器上，按住麦克风/鼠标按钮5秒，以打开遥控器。您可以将遥控器用作鼠标来控制屏幕上的光标（旧遥控器），也可以使用遥控器中内置麦克风的语音命令（新遥控器）。



14 使您的Ocea Pro更具个性化

您的Ocea Pro已可以使用。使用触摸屏或Zepp遥控器浏览电视，安装并管理应用程序，并对Ocea Pro进行个性化设置。